

7-Segmentanzeigen

7-Segment Displays

7-Segmentanzeigen sind klassische preisgünstige Anzeigeelemente, die in Kombination mit weiteren unterschiedlichen Ein- und Ausgabeelementen wie z. B. Tastaturen in Wechselwirkung stehen.

Mechanische Höhenunterschiede der einzelnen Bauteile müssen im Regelfall angeglichen werden. Bei der Montage in SMD-Technik kommen derzeit noch entweder DIL-Sockel oder aufwendige Sandwichplatinen zum Einsatz, um diese Höhenunterschiede zur Leiterkarte auszugleichen.

Die patentierte 7-Segmentanzeige von MENTOR löst dieses Problem durch stufenlos variable Höhen zwischen 4,5mm bis maximal 23,5mm, die nach Kundenvorgabe individuell durch Werkzeugwechseleinsätze produziert werden. Diese maßgefertigten 7-Segmentanzeigen passen sich jeder Designvorgabe an und sind damit einzigartig im Vergleich zu konventionellen Lösungen.

Vorteile: ein effizienterer Montageprozess mit geringen Kosten und wertvoller Zeitersparnis.

Anders als bei herkömmlichen Segmentanzeigen wird die 7-Segmentanzeige von MENTOR nicht mit integrierten LEDs geliefert. Die Farbauswahl der Anzeige kann daher individuell bestimmt werden. Während des Montageprozesses wird die Leiterkarte zuerst mit den gewählten SMD ChipLEDs der Bauform 0603 bestückt, anschließend wird die 7-Segmentanzeige aufgesetzt. Ebenso können Low-Current LEDs für Anwendungsfälle, bei denen ein niedriger Stromverbrauch essentiell ist, eingesetzt werden.

Produziert wird die 7-Segmentanzeige im 2-Komponentenverfahren: das opake Gehäuse basiert auf einer Mehrkammer-Technologie mit einem transparenten Lichtleiter als Segmentanzeige. Um unterschiedliche Ziffernfolgen darzustellen, sind die einstelligen Anzeigen lückenlos anreihbar. Im Standardprogramm verfügbar sind die 7-Segmentanzeigen in den drei Zifferngrößen 7,62mm, 10,16mm und 14,2mm sowie in den Höhen 9,7mm und 12,5mm. Damit lassen sie sich ideal mit den Tastkappen wie Leuchtfeldern aus dem umfassenden MENTOR Tastkappenprogramm kombinieren.

Vorteile auf einen Blick:

- Innovative 7-Segmentanzeige mit stufenlos variablen Höhen
- Höhenvariabilität löst Problem der Sandwichplatinen
- freie Wahl der LED-Farben, auch Einsatz von Duo- sowie RGB-LEDs möglich
- Einsatz von Low Current LEDs möglich
- schneller und kostengünstiger Montageprozess als THT
- Modulbauweise erlaubt im Falle eines LED-Defekts den Austausch der einzelnen Komponente, konventionelle Segmentanzeigen müssen in Gänze ersetzt werden



7-segment displays are the classical low-cost elements that interact with a diverse range of input and output devices like e.g. keypads.

The differences in height between each component must generally be offset with mechanical means. These mechanical means for SMT presently take the form of either DIL sockets or complex sandwich boards on PCBs.

A solution to this problem is presented by the MENTOR patented 7-segment display that can

be adjusted continuously for heights between 4.5mm and max 23.5mm. Custom heights can be produced with the corresponding tool changes. These tailored 7-segment displays can be modified to any design parameters and therefore adopt a unique position when compared with conventional solutions.

Advantages: higher assembling efficiency with low costs and valuable time savings.

In contrast to conventional segment solutions, the 7-segment display from MENTOR is not delivered with integrated LEDs. The display colours can therefore be combined individually. The assembly process mounts first the selected SMD ChipLEDs of the 0603 series, and afterwards the 7-segment display on the PCB. Also low current LEDs can be used when these are essential for the application.

The 7-segment display is produced from two components: the opaque housing is made up of multiple chambers with a transparent optical fibre to the display segment. These single digit displays can be joined in continuous rows for any sequence of numbers.

The standard range includes 7-segment displays for the three digit sizes 7.62mm, 10.16mm, and 14.2mm with the heights 9.7mm and 12.5mm. They are therefore ideal for combinations with the key caps and illuminated panels from the extensive MENTOR range.

Advantages at a glance:

- Innovative 7-segment display with continuously adjustable heights
- Variable heights resolve the problems associated with sandwich boards.
- Free choice of LED colours, also dual and RGB LEDs
- Low current LEDs
- Faster and more economical assembly than THT
- The modular design allows the individual replacement of defect LEDs, conventional segment displays must be replaced completely.

Allgemeine Technische Daten

Material: Gehäuse: ABS weiß | PC schwarz | PC grau
Streuscheibe: PMMA UL94 diffus

Betriebstemperatur: -40°C ... +85°C

Klima: GPF DIN 40040

Mindestbestellungen für Sonderausführungen auf Anfrage.

General Technical Data

Material: Housing: ABS white | PC black | PC grey
Diffuser disk: PMMA UL94 diffuse

Operating temperature: -40°C ... +85°C

Climate: GPF DIN 40040

Minimum order quantities for special types on request.

7-Segmentanzeigen

7-Segment Displays

Allgemeine Hinweise und Technische Daten

siehe Seite 24

LED Empfehlungen siehe Seite 28

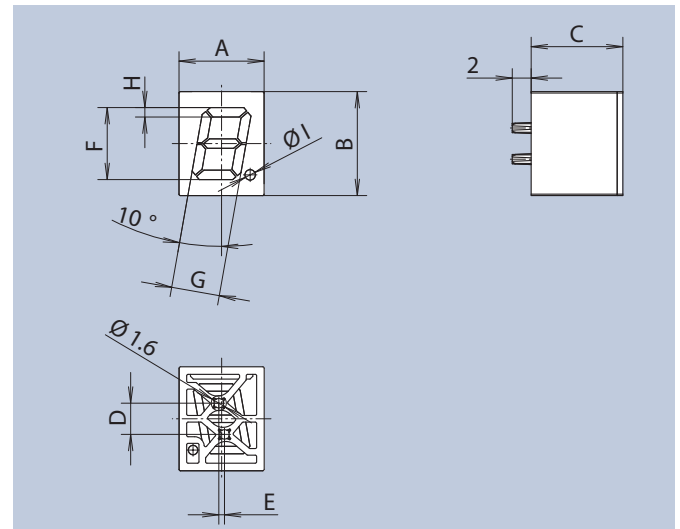
General Information and Technical Data

see page 24

LED Recommendations: see page 28

Die 7-Segmentanzeige ist standardmäßig in den Höhen 9,7mm und 12,5mm sowie den drei Zifferngrößen 7,62mm, 10,16mm und 14,2mm verfügbar. Die Farbauswahl der Anzeige kann kundenseitig variabel gestaltet werden. Individuelle Höhen für jede Designvorgabe zwischen 4,5mm bis maximal 23,5mm werden nach Kundenvorgabe gefertigt. Bitte sprechen Sie uns an.

The 7-segment display is available as standard in the heights 9.7mm and 12.5mm and for the digit sizes 7.62mm, 10.16mm, and 14.2mm. The display colours can be combined however the customer wishes. Individual heights between 4.5mm and max 23.5mm can be customised for every design configuration. Contact us!



Empfohlene LEDs Recommended LEDs: R2-R3 · R11-R13									
Gehäusefarbe weiß · Housing Colour white									
A	B	C	D	E	F	G	H	ØI	Art.-Nr.
9	11	9,7	3,3	0,6	7,62	5,11	1	1,1	2274.1001
10	13	9,7	4,5	0,8	10,16	6	1,2	1,3	2274.1002
13	19	9,7	6,4	1,1	14,22	8	1,5	1,6	2274.1003
9	11	12,5	3,3	0,6	7,62	5,11	1	1,1	2274.1004
10	13	12,5	4,5	0,8	10,16	6	1,2	1,3	2274.1005
13	19	12,5	6,4	1,1	14,22	8	1,5	1,6	2274.1006

Empfohlene LEDs Recommended LEDs: R2-R3 · R11-R13									
Gehäusefarbe schwarz · Housing Colour black									
A	B	C	D	E	F	G	H	ØI	Art.-Nr.
9	11	9,7	3,3	0,6	7,62	5,11	1	1,1	2274.1031
10	13	9,7	4,5	0,8	10,16	6	1,2	1,3	2274.1032
13	19	9,7	6,4	1,1	14,22	8	1,5	1,6	2274.1033
9	11	12,5	3,3	0,6	7,62	5,11	1	1,1	2274.1034
10	13	12,5	4,5	0,8	10,16	6	1,2	1,3	2274.1035
13	19	12,5	6,4	1,1	14,22	8	1,5	1,6	2274.1036

Empfohlene LEDs Recommended LEDs: R2-R3 · R11-R13									
Gehäusefarbe grau · Housing Colour grey									
A	B	C	D	E	F	G	H	ØI	Art.-Nr.
9	11	9,7	3,3	0,6	7,62	5,11	1	1,1	2274.1041
10	13	9,7	4,5	0,8	10,16	6	1,2	1,3	2274.1042
13	19	9,7	6,4	1,1	14,22	8	1,5	1,6	2274.1043
9	11	12,5	3,3	0,6	7,62	5,11	1	1,1	2274.1044
10	13	12,5	4,5	0,8	10,16	6	1,2	1,3	2274.1045
13	19	12,5	6,4	1,1	14,22	8	1,5	1,6	2274.1046

Layoutvorschläge siehe www.mentor.de.com/layout7-seg/
 Mit einem Klick auf das Büroklammer Symbol erhalten Sie verschiedene Layoutvorschläge.
 Layout Suggestions see www.mentor.de.com/layout7-seg/
 Just click on the paperclip icon for different layout suggestions.

LED Empfehlungen**

LED-Type Catalog Values	LED Gehäuse typ* LED Package	Empfohlene Osram LED für Gehäuse typ* Recommended Osram LED for package*
L1 - L6	PLCC-2 Package	LW T673
L7	PLCC-4 Package	LSG T676
L8 - L12	PLCC-2 Package	LW T673
R2 - R3	0603 SMT Package	LS Q976
R4 - R7	0805 SMT Package	LG R971
R11 - R13	0603 SMT Package	LS Q976
R14 - R16	0805 SMT Package	LG R971

LED Recommendations**

LED-Type Catalog Values	LED Gehäuse typ* LED Package	Empfohlene Osram LED für Gehäuse typ* Recommended Osram LED for package*
S11 - S12	Micro SIDELED SMT-Package	LS Y876
S13	FIREFLY SMT-Package standard SMT footprint 0402	LT VH9G

* Vergleichbare LED wie Beispiel LED verwenden

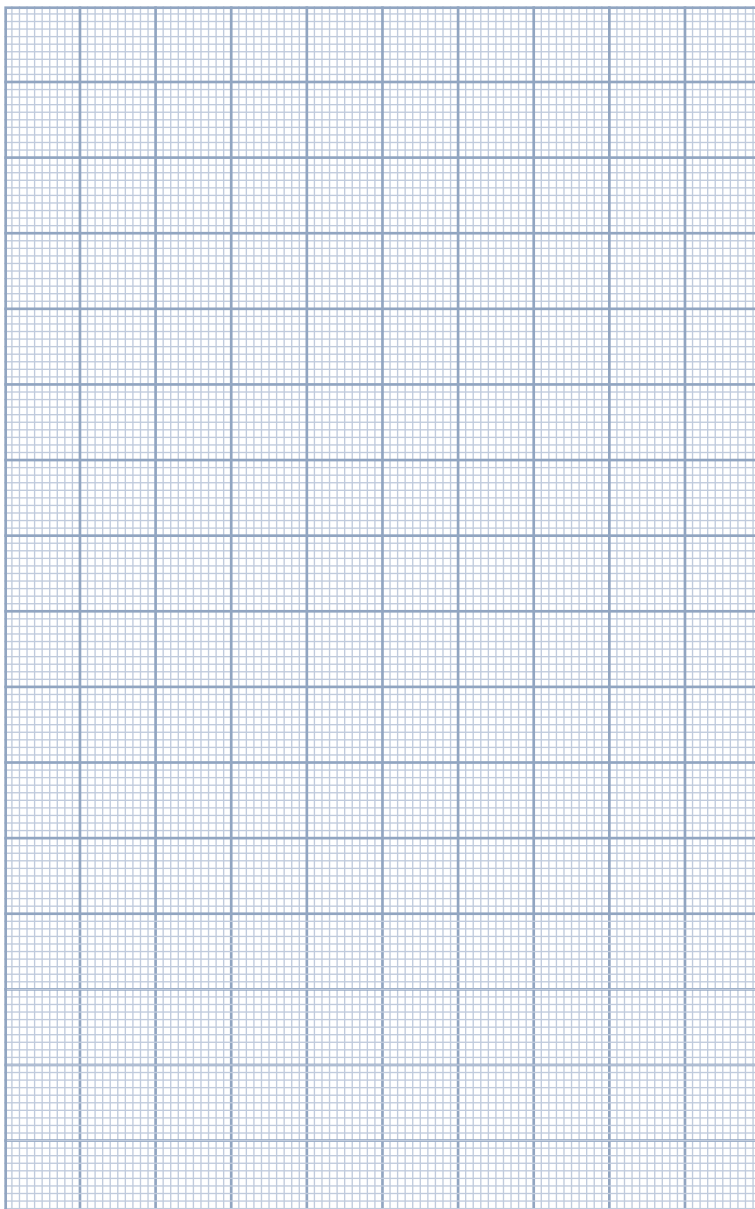
** kein Verkaufsartikel

* Use comparable LED as LED example

** not for sale

Notizen

Notes



Wir beraten Sie gerne
We will be happy to assist you
Informationen zu Produkten und
Anwendungsmöglichkeiten
*Information about products and
speculative application*



Internet: www.mentor.de.com
Mail: info@mentor.de.com
Fon: +49 (0) 211 20002-0
Fax: +49 (0) 211 20002-41

Produktübersicht des
Tastkappenprogramms
*Product overview of the
keypad components*

www.mentor.de.com/tastkappen

