

Sicherungshalter für G-Sicherungseinsätze 5x20mm

Fuse Holder for G-Fuse Links 5x20mm

Allgemeine Hinweise und Technische Daten

Nennspannung: 250V
Nennstrom: 6,3A
Prüfspannung: 4kV / 50Hz / 60s
Gehäusewerkstoff: Thermoplast
Anschlüsse: verzinkt
Befestigung: durch Einlöten bzw. Schraube Ø3mm

General Remarks and Technical Data

Rated voltage: 250V
Rated current: 6,3A
Testing voltage: 4kV / 50Hz / 60s
Housing material: Thermoplastic
Terminals: tinned
Fastening: by soldering resp. screw Ø3mm

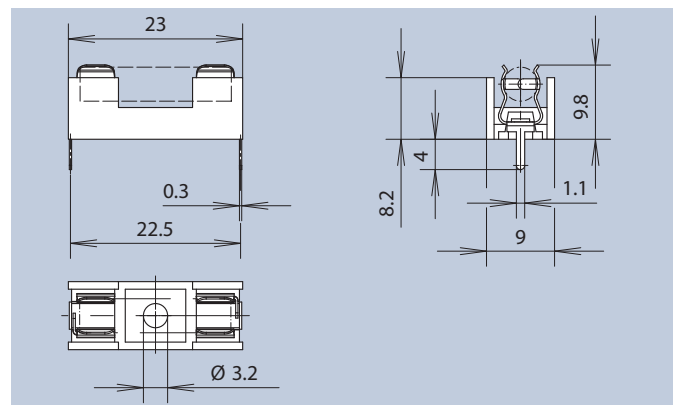
Dieser Sicherungshalter wurde konzipiert für den Einsatz von G-Sicherungseinsätzen 5x20mm. Wenn zusätzlich zu den Lötstellen eine Befestigung auf der Leiterplatte notwendig erscheint, so wird diese mittels Schraube in der Mitte des Gehäuses möglich. Als Zubehör kann eine Berührungsschutzkappe mitgeliefert werden. VDE-geprüft: DIN VDE 0820T1: 1992-11 · DIN EN 60127-6 (VDE0820)T6: 1996-12

The fuse holder was designed for the use of 5x20mm G-fuse links. Wherever additional fixing on the printed circuit board is necessary, this can be done by screwing through the centre of the housing. Accessorily, we supply an optional protection cap against contact.

VDE-proofed: DIN VDE 0820T1: 1992-11 · DIN EN 60127-6 (VDE0820)T6: 1996-12



Art.-Nr. 1935.1031



Schutzkappe für 1935.1031

Protection hood for 1935.1031



Art.-Nr. 1235.0400

