

4

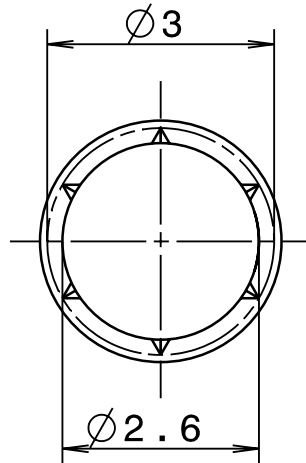
3

2

1

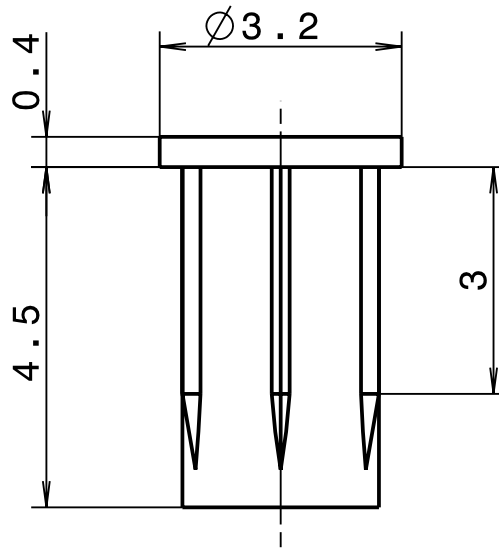
Nur mit CATIA V5 ändern

E



D

C



B

A

Bestell-Nr./Part No.: 1282.9044

				Zul.Abw. DIN	Oberfläche	Maßstab	10:1	Gewicht
				16901-130		Werkstoff	PC glasklar/clear UL 94	
				Datum	Name	Benennung	Lichtleiter ø3,2 Senkkopf A=4,5mm	
				Gez. 30.10.08	Adenau			
				Gepr.				
				Norm				
				MENTOR GmbH + Co		Zeichnungs-Nr.	SK 1952	Blatt
						Ers.f.		Bl.
Zust.	Änderung	Datum	Name	Urspr.				